

Bene View T1

Patientmonitor som passar till, iPM, T5 och T8

”Den lilla monitorn med många funktioner”



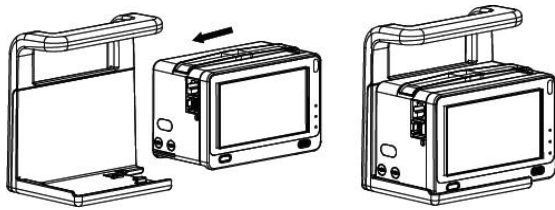
Produktinformation

- 3/5 avl EKG, option 12 avl EKG, ST samt Arytmi analys
- **5” touch skärm**
- **5 timmars batteri**
- Vikt **800 gram** inkl batteri
- NIBP (**N**on **I**nvasive **B**lood **P**ressure)
- 1 till 2 IBP (**I**nvasiv **B**lood **P**ressure)
- Tempkanaler 2st
- 2 USB portar
- Nätverksanslutningar
- WiFi
- Respiration (Impedans)
- SpO₂ (**Masimo**, Nellcor, Mindray)
- EtCO₂ (Option)
- CO (Option)
- PiCCO (Option)

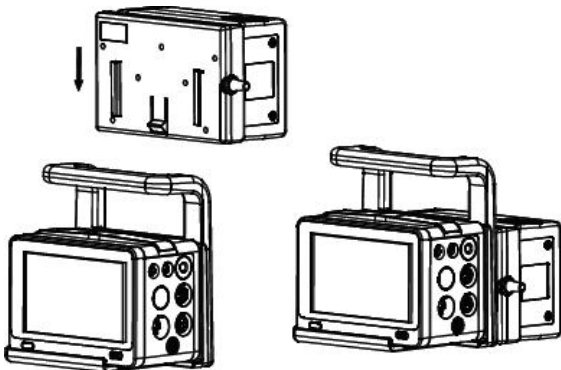


UPPHÄNGNINGSLTERNATIV FÖR T 1

Alt. 1



Alt. 2



Alt. 3

